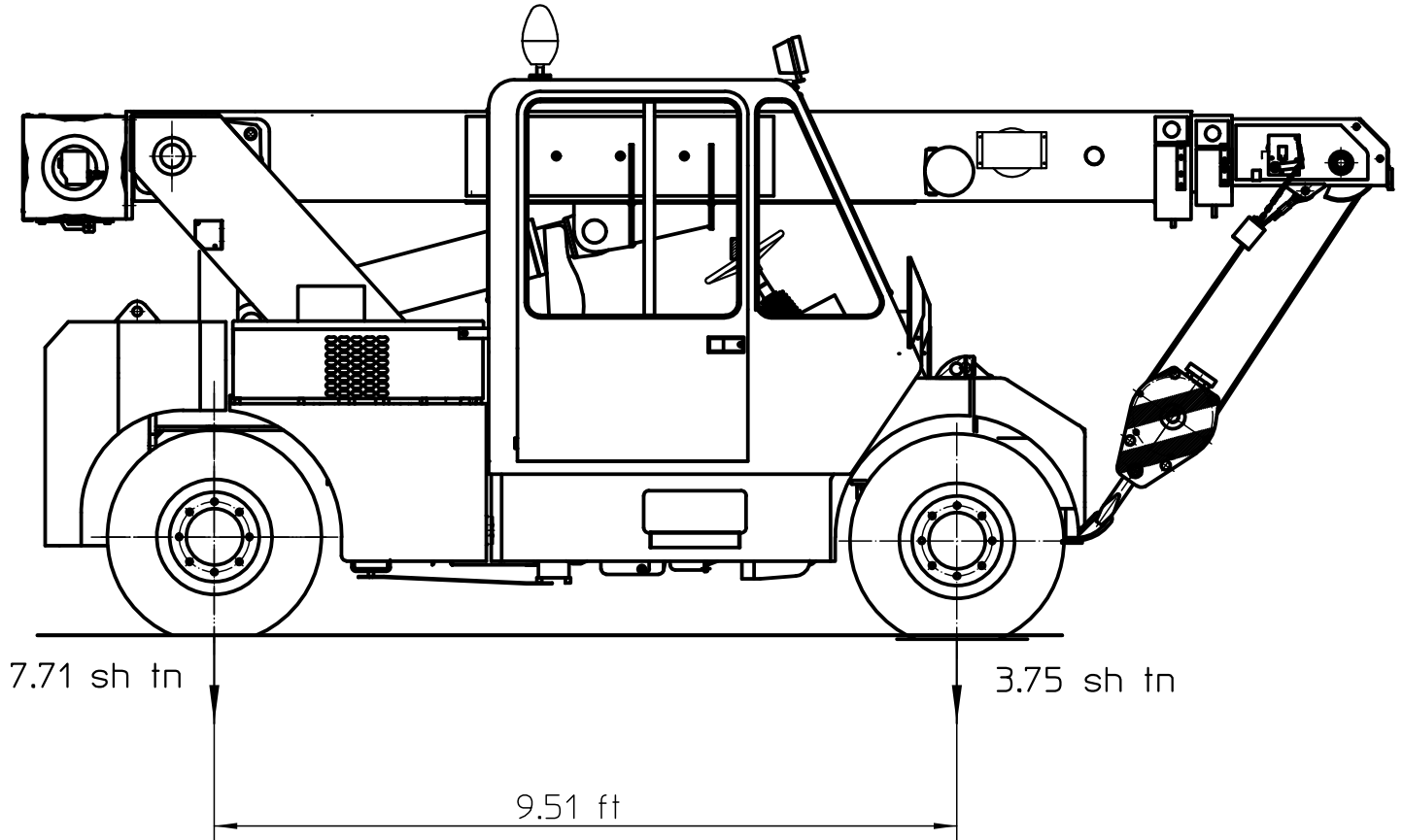


TOTAL WEIGHT AND WEIGHT ON AXLES



TOTAL WEIGHT 11.46 sh tn

REV. DALLA MACCH.		ALLA MACCH.		DESCRIZIONE				DATA	FIRMA	DATA	FIRMA	DATA	FIRMA	DATA	FIRMA
								GRF		RSG		RSP		RTO	
SOSTI-TUISCE		DATA	TRATTAMENTI SUPERFICIALI		RAGGI NON QUOTATI 0,5		SMUSSI NON QUOTATI 1x45°		RUGOSITA' R <sub>a</sub> in μm						
		FIRMA	TRATTAMENTI		QUOTE SENZA INDICAZIONE DI TOLLERANZA Classe di tolleranza -m- UNI ISO 2768/1										
SOSTI-TUITO DA		DATA	MATERIALE								PESO ~kg				
		FIRMA													
		SCALA 1:30	QUANTITA' -	DENOMINAZIONE		Carico sugli assi									
s.p.A.		AUTOGRU 10tm		DIS.		192535-1		GR. 33							
LA DITTA SI RISERVA A TERMINE DI LEGGE LA PROPRIETA' DI QUESTO DISEGNO/COPIE O MICROFILM O DERIVATI DA ESSO/CON DIVIETO DI RIPRODURLO O DI RENDERLO COMUNQUE NOTO A TERZI O A DITTE CONCORRENTI SENZA LA SUA AUTORIZZAZIONE										File .mi		lasA4			