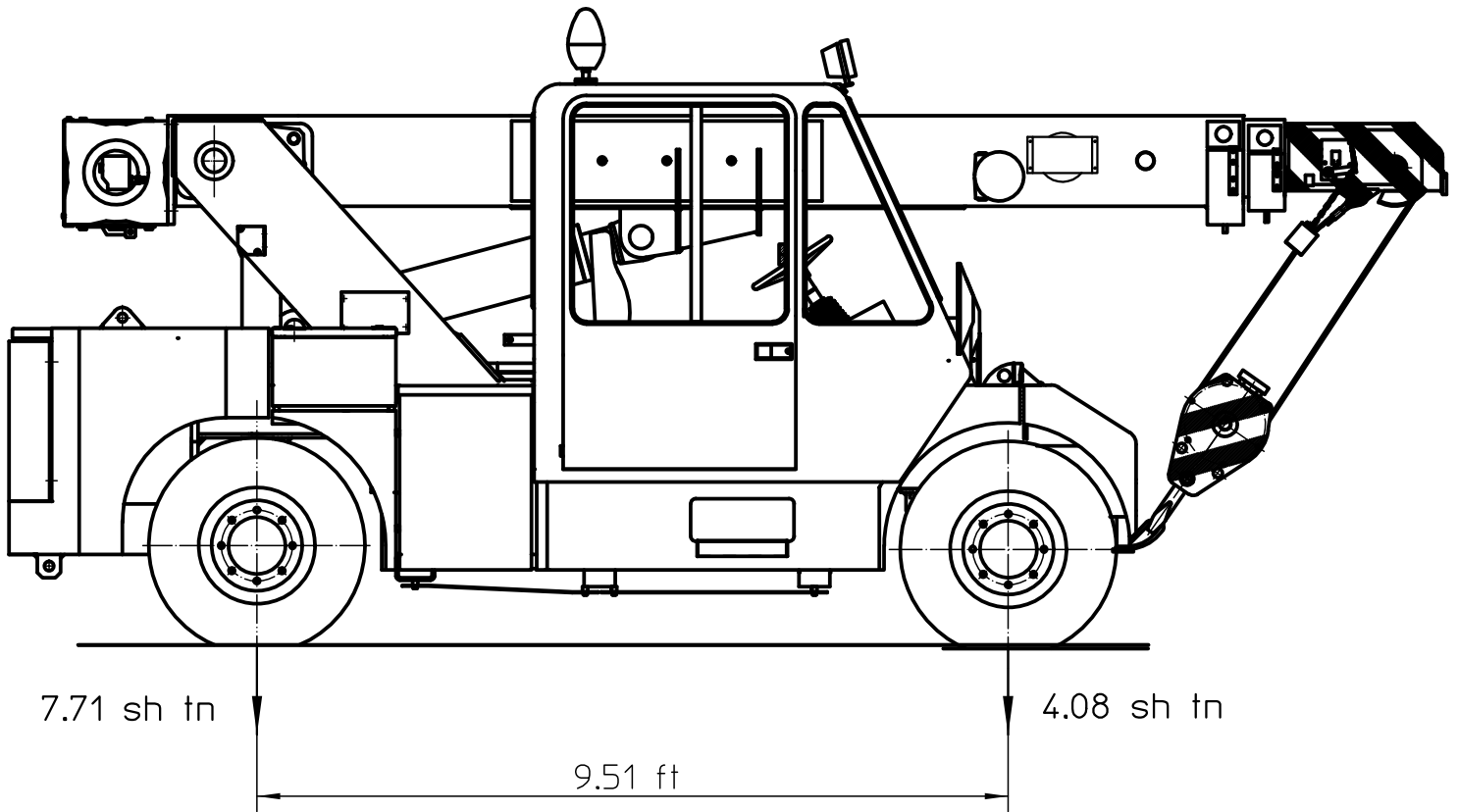


TOTAL WEIGHT AND WEIGHT ON AXLES



TOTAL WEIGHT 11.79 sh tn

REV. DALLA MACCH. ALLA MACCH.		DESCRIZIONE				DATA	FIRMA	DATA	FIRMA	DATA	FIRMA	DATA	FIRMA
						GRF		RSG		RSP		RTO	
SOSTI-TUISCE		DATA	TRATTAMENTI SUPERFICIALI	RAGGI NON QUOTATI 0,5	SMUSSI NON QUOTATI 1x45°	RUGOSITA' R <sub>a</sub> in μm							
		FIRMA	TRATTAMENTI	QUOTE SENZA INDICAZIONE DI TOLLERANZA									
SOSTI-TUITO DA		DATA	MATERIALE	Classe di tolleranza -m- UNI ISO 2768/1				PESO ~kg					
		SCALA 1:30	QUANTITA'	DENOMINAZIONE		Carico sugli assi (unità anglosassoni)							
		<b>AUTOGRU 10tmE</b>		DIS. 183852-1		GR. 33							
LA DITTA SI RISERVA A TERMINE DI LEGGE LA PROPRIETA' DI QUESTO DISEGNO(COPIE O MICROFILM O DERIVATI DA ESSO)CON DIVIETO DI RIPRODURLO OI DI RENDERLO COMUNQUE NOTO A TERZI O A DITTE CONCORRENTI SENZA LA SUA AUTORIZZAZIONE										File .mi		lasA4	