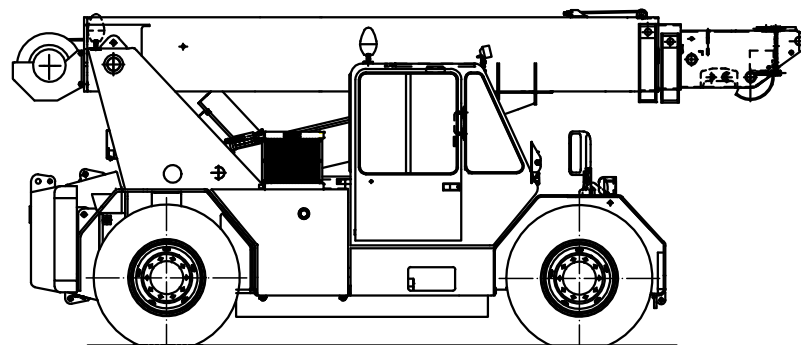


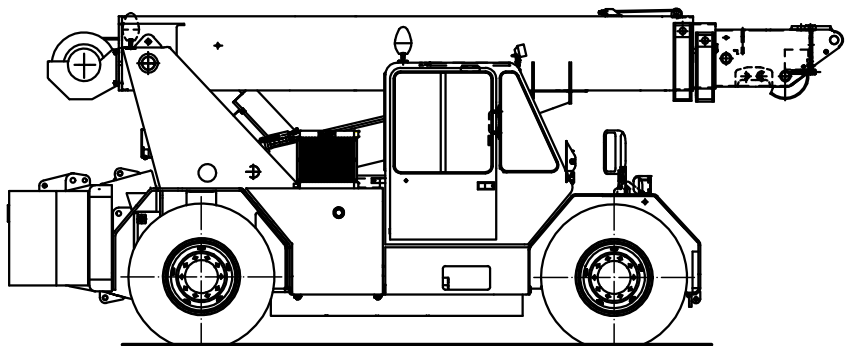
11.48 ft

Crane complete with:  
 Standard counterweight  
 Total weight = 19.130 sh tn  
 Rear axle load = 11.692 sh tn  
 Front axle load = 7.438 sh tn



11.48 ft

Crane complete with:  
 Standard counterweight  
 + Auxiliary counterweight (2.424 sh tn)  
 Total weight = 21.554 sh tn  
 Rear axle load = 14.802 sh tn  
 Front axle load = 6.752 sh tn



11.48 ft

Crane complete with:  
 Standard counterweight  
 + Auxiliary counterweight (2.424 sh tn)  
 + Extra counterweight (3.416 sh tn)  
 Total weight = 24.970 sh tn  
 Rear axle load = 19.516 sh tn  
 Front axle load = 5.454 sh tn

REV.	DALLA MACCH.	ALLA MACCH.	DESCRIZIONE	DATA	FIRMA	DATA	FIRMA	DATA	FIRMA	DATA	FIRMA
				GRF		PRG		PRC		RTO	
SOSTI-TUISCE		DATA	TRATTAMENTI SUPERFICIALI	RAGGI NON QUOTATI 0,5	SMUSSI NON QUOTATI 1x45°	RUGOSITA' R <sub>a</sub> in μm					
		DATA	TRATTAMENTI	QUOTE SENZA INDICAZIONE DI TOLLERANZA Classe di tolleranza UNI ISO 2768-mH							
SOSTI-TUITO DA		FIRMA	MATERIALE						SCALA 1:45	QUANTITA'	
			PESO ~kg	DENOMINAZIONE Peso macchina e carichi sugli assi Inglese - Unità anglosassoni							
			<b>ORMIG</b> s.p.a.	<b>AUTOGRU 20/25tm</b>			DIS. 146752-1		GR. 33		
LA DITTA SI RISERVA A TIRME DI LEGGE LA PROPRIETA' DI QUESTO DISEGNO/COPIE O MICROFILM O DERIVATI DA ESSO/CON DIVIETO DI RIPRODURLO O DI RENDENLO COMUNQUE NOTO A TERZI O A DITTE CONCORRENTI SENZA LA SUA AUTORIZZAZIONE							File .mi		A3 laser		