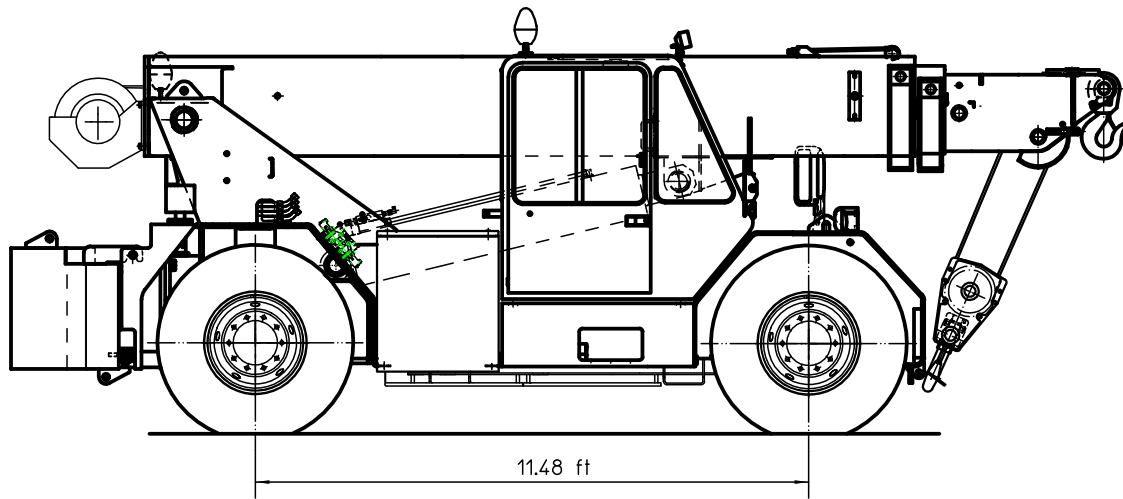


Crane complete with:

- Standard counterweight = 4.077 sh tn
- Total weight = 22.965 sh tn
- Rear axle load = 15.097 sh tn
- Front axle load = 7.868 sh tn



Crane complete with:

- Standard counterweight = 4.077 sh tn
- Extra counterweight = 3.196 sh tn
- Total weight = 26.161 sh tn
- Rear axle load = 19.505 sh tn
- Front axle load = 6.656 sh tn

REV. DALLA MACCH. ALLA MACCH.		DESCRIZIONE			DATA	FIRMA	DATA	FIRMA	DATA	FIRMA	DATA	FIRMA	
					GRF		RSG		RSP		RTO		
SOSTI-TUISCE		DATA	TRATTAMENTI SUPERFICIALI		RAGGI NON QUOTATI 0,5		SMUSSI NON QUOTATI 1x45°		RUGOSITA' R _a in μm				
		FIRMA	TRATTAMENTI		QUOTE SENZA INDICAZIONE DI TOLLERANZA Classe di tolleranza -m- UNI ISO 2768/1								
SOSTI-TUITO DA		DATA	MATERIALE							PESO ~kg			
		FIRMA											
			SCALA	QUANTITA'	DENOMINAZIONE	RIPARTIZIONE DEI CARICHI SUGLI ASSI Inglese - Unità anglosassoni							
			---	-	AUTOGRU 25tmE	DIS.	173514-1		GR. 33				
LA DITTA SI RISERVA A TERMINE DI LEGGE LA PROPRIETA' DI QUESTO DISEGNO/COPIE O MICROFILM O DERIVATI DA ESSO/CON DIVIETO DI RIPRODURLO OI DI RENDERLO COMUNQUE NOTO A TERZI O A DITTE CONCORRENTI SENZA LA SUA AUTORIZZAZIONE										File .		lasA4	