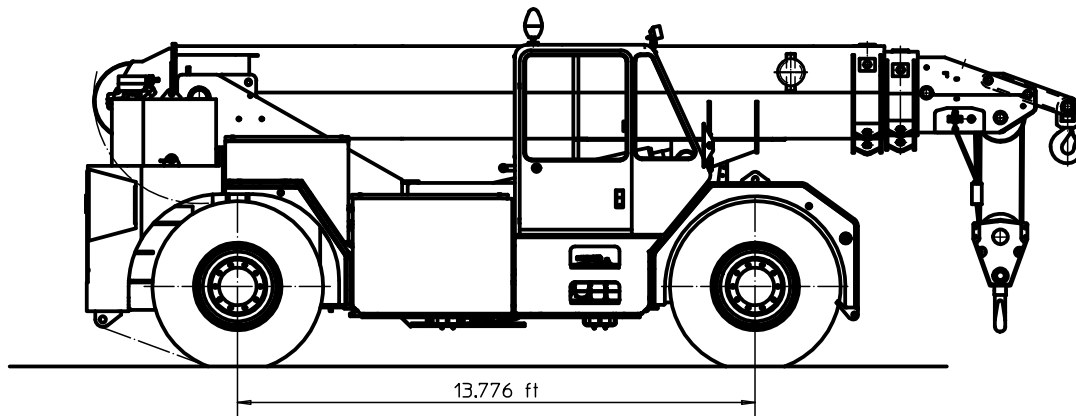


Crane complete with:

- Standard counterweight = 3.636 sh tn
- Total weight.....= 32.178 sh tn
- Rear axle load.....= 18.403 sh tn
- Front axle load.....= 13.775 sh tn



Crane complete with:

- Standard counterweight = 3.636 sh tn
- Auxiliary counterweight = 3.085 sh tn
- Total weight.....= 35.263 sh tn
- Rear axle load.....= 21.929 sh tn
- Front axle load.....= 13.334 sh tn

REV. DALLA MACCH. ALLA MACCH.		DESCRIZIONE				DATA	FIRMA	DATA	FIRMA	DATA	FIRMA	DATA	FIRMA
						GRF	RSG	RSP		RTO			
SOSTI-TUISCE		DATA	TRATTAMENTI SUPERFICIALI	RAGGI NON QUOTATI	SMUSSI NON QUOTATI	RUGOSITA' R _a in μm							
		FIRMA	TRATTAMENTI	0,5	1x45°								
SOSTI-TUITO DA		DATA	MATERIALE	QUOTE SENZA INDICAZIONE DI TOLLERANZA									
		FIRMA	----	Classe di tolleranza -m- UNI ISO 2768/1									
		SCALA	QUANTITA'	DENOMINAZIONE	RIPARTIZIONE DEI CARICHI SUGLI ASSI				PESO				
		---	-		Inglese - Unità anglosassoni				~kg				
				AUTOGRU 33tmEI	DIS.	125298-1			GR. 33				
LA DITTA SI RISERVA A TERMINE DI LEGGE LA PROPRIETA' DI QUESTO DISEGNO/COPIE O MICROFILM O DERIVATI DA ESSO/CON DIVIETO DI RIPRODURLO O DI RENDERLO COMUNQUE NOTO A TERZI O A DITTE CONCORRENTI SENZA LA SUA AUTORIZZAZIONE					File . mi			lasA4					