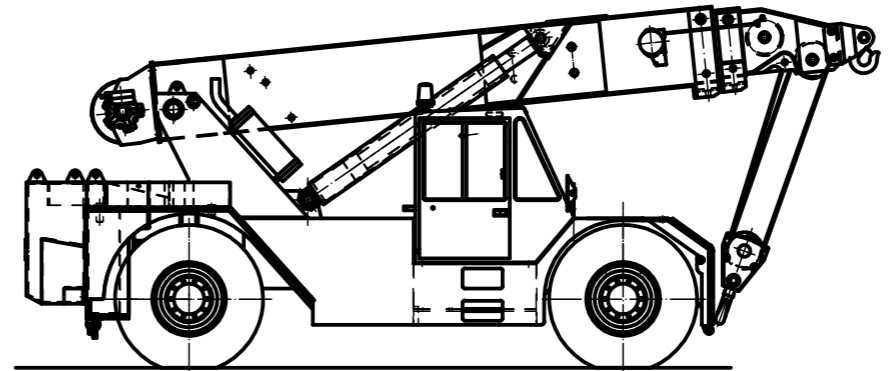


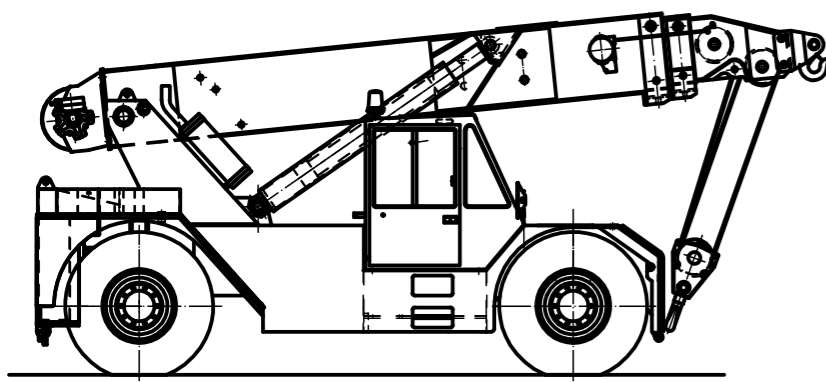
Crane complete with:
 - Standard counterweight = 1.983 sh tn

Total weight = 30.855 sh tn
 Rear axle load = 15.648 sh tn
 Front axle load = 15.207 sh tn



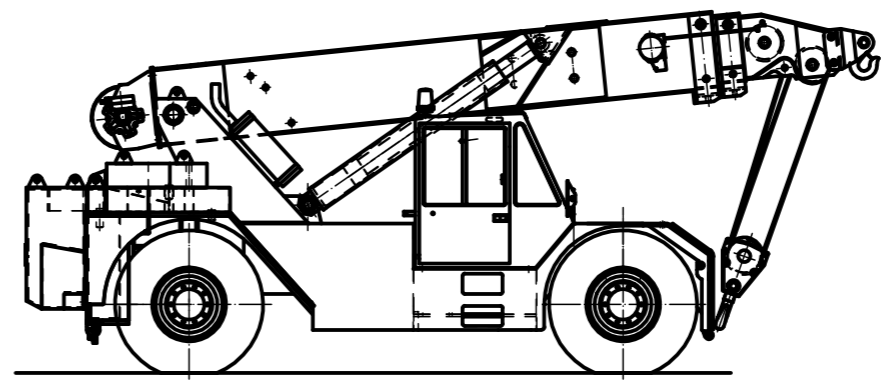
Crane complete with:
 - Standard counterweight = 1.983 sh tn
 - Auxiliary counterweight = 5.289 sh tn
 - Extra counterweight = 7.605 sh tn

Total weight = 43.749 sh tn
 Rear axle load = 31.076 sh tn
 Front axle load = 12.673 sh tn



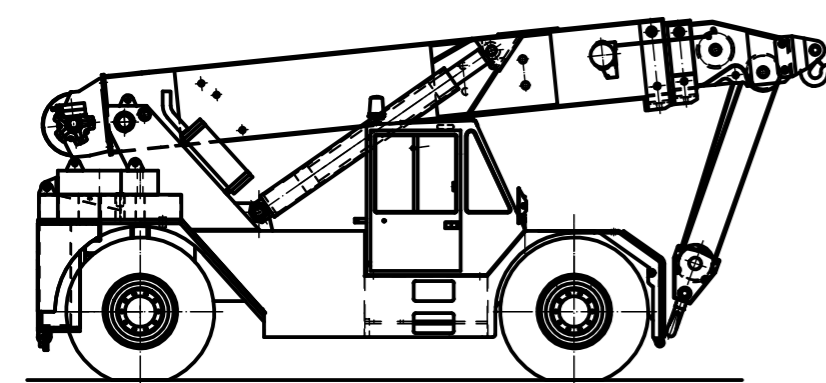
Crane complete with:
 - Standard counterweight = 1.983 sh tn
 - Auxiliary counterweight = 5.289 sh tn

Total weight = 36.144 sh tn
 Rear axle load = 21.378 sh tn
 Front axle load = 14.766 sh tn



Crane complete with:
 - Standard counterweight = 1.983 sh tn
 - Auxiliary counterweight = 5.289 sh tn
 - Extra counterweight = 7.605 sh tn
 - Extra upper position counterweights 1.268 + 1.487 = 2.755 sh tn

Total weight = 46.504 sh tn
 Rear axle load = 34.107 sh tn
 Front axle load = 12.397 sh tn



Crane complete with:
 - Standard counterweight = 1.983 sh tn
 - Auxiliary counterweight = 5.289 sh tn
 - Extra upper position counterweights 1.268 + 1.487 = 2.755 sh tn

Total weight = 38.9 sh tn
 Rear axle load = 24.409 sh tn
 Front axle load = 14.491 kg

| REV. | DALLA MACCH. | ALLA MACCH. | DESCRIZIONE | DATA | FIRMA | DATA | FIRMA | DATA | FIRMA | DATA | FIRMA |
|---|--------------|-------------|--------------------------|---------------|-------|------------------------------|-------|--|----------|--------------------------------|--------------|
| | | | | GRF | | PRG | | PRC | | RTO | |
| SOSTI-TUISCE | | | TRATTAMENTI SUPERFICIALI | DATA | | SMUSSI NON QUOTATI 1x45° | | RAGGI NON QUOTATI 0,5 | | RUGOSITA' R _a in μm | |
| | | | TRATTAMENTI | FIRMA | | | | QUOTE SENZA INDICAZIONE DI TOLLERANZA Classe di tolleranza UNI ISO 2768-mH | | 12,5 / 3,2 / 0,8 / 0,2 | |
| SOSTI-TUITO DA | | | MATERIALE | DATA | | | | | | SCALA 1:80 | QUANTITA' -- |
| | | | | FIRMA | | | | | | | |
| | | | PESO ~kg | DENOMINAZIONE | | Carico sugli assi | | | | | |
| | | | | AUTOGRU 45tm | | Inglese - Unità anglosassoni | | | | | |
| LA DITTA SI RISERVA A TERMINE DI LEGGE LA PROPRIETA' DI QUESTO DISEGNO/COPIE O MICROFILM O DERIVATI DA ESSO/CON DIVIETO DI RIPRODURLO O DI RENDERLO COMUNQUE NOTO A TERZI O A DITTE CONCORRENTI SENZA LA SUA AUTORIZZAZIONE | | | | | | | | DIS. | 129112-1 | GR. | 33 |
| | | | | | | | | DIMENSIONI TESTI | 3 | A3 laser | |