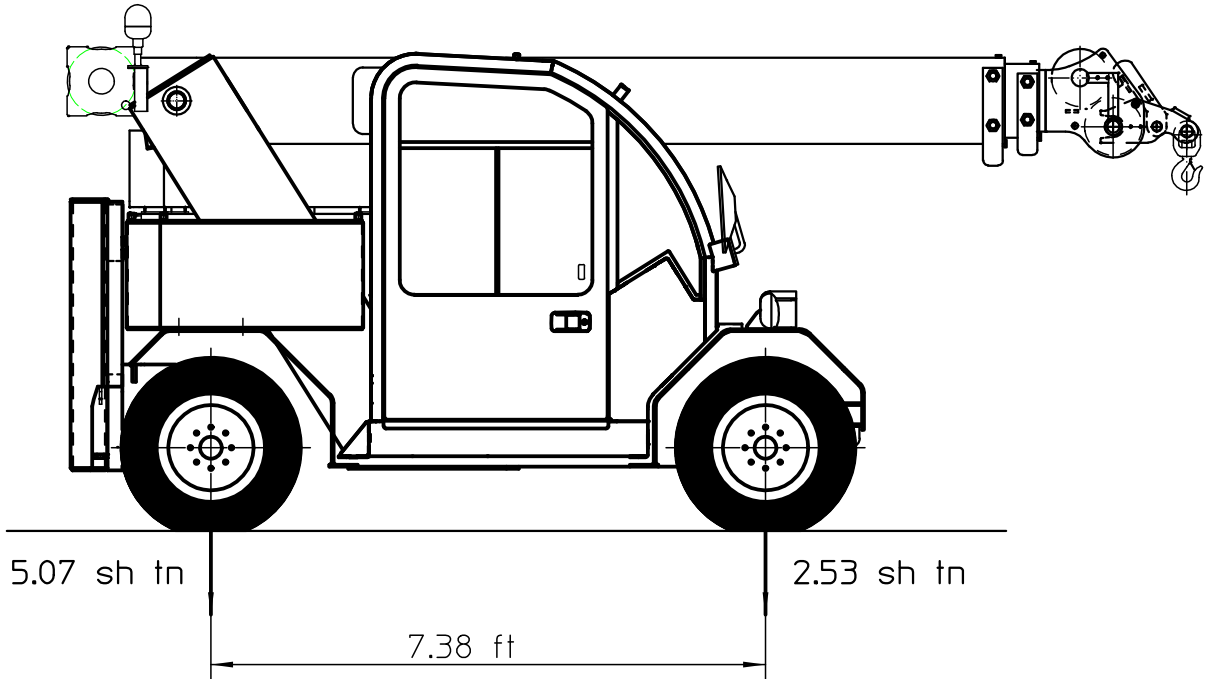


TOTAL WEIGHT AND WEIGHT ON AXLES



TOTAL WEIGHT 7.6 sh tn

REV. DALLA MACCH. ALLA MACCH.		DESCRIZIONE				DATA	FIRMA	DATA	FIRMA	DATA	FIRMA	DATA	FIRMA
						GRF		RSG		RSP		RT0	
SOSTI-TUISCE		DATA	TRATTAMENTI SUPERFICIALI	RAGGI NON QUOTATI	SMUSSI NON QUOTATI	RUGOSITA' R _a in μm							
		FIRMA	TRATTAMENTI	0,5	1x45°								
SOSTI-TUITO DA		DATA	QUOTE SENZA INDICAZIONE DI TOLLERANZA										
		FIRMA	Classe di tolleranza -m- UNI ISO 2768/1										
			MATERIALE					PESO ~kg					
		SCALA	QUANTITA'	DENOMINAZIONE Carichi sugli assi (unità anglosassoni)									
		1:30	-	AUTOGRU 5.5tm									
				DIS. 198565-1				GR. 33					
				File . mi				lasA4					

LA DITTA SI RISERVA A TERMINE DI LEGGE LA PROPRIETA' DI QUESTO DISEGNO/COPIE O MICROFILM O DERIVATI DA ESSO/CON DIVIETO DI RIPRODURLO O DI RENDERLO COMUNQUE NOTO A TERZI O A DITTE CONCORRENTI SENZA LA SUA AUTORIZZAZIONE