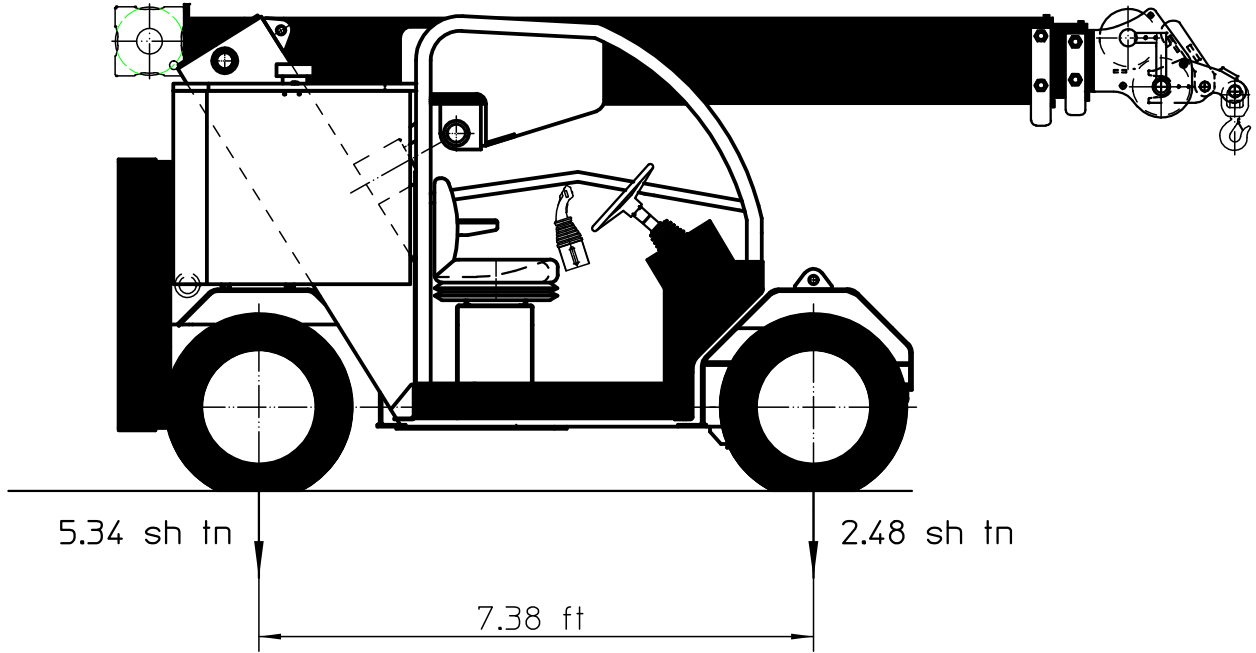


TOTAL WEIGHT AND WEIGHT ON AXLES



TOTAL WEIGHT 7.82 sh tn

REV. DALLA MACCH. ALLA MACCH.		DESCRIZIONE				DATA	FIRMA	DATA	FIRMA	DATA	FIRMA	DATA	FIRMA
						GRF	RSG	RSP	RT0				
SOSTI-TUISCE		DATA	TRATTAMENTI SUPERFICIALI	RAGGI NON QUOTATI	SMUSSI NON QUOTATI	RUGOSITA' R _a in μm							
		FIRMA	TRATTAMENTI	0,5	1x45°								
SOSTI-TUITO DA		DATA	MATERIALE	QUOTE SENZA INDICAZIONE DI TOLLERANZA									
		FIRMA		Classe di tolleranza -m- UNI ISO 2768/1									
						PESO ~kg							
		SCALA 1:30	QUANTITA' -	DENOMINAZIONE		Carichi sugli assi							
		AUTOGRU 5.5tmE			DIS.	197801-1			GR. 33				
<small>LA DITTA SI RISERVA A TERMINE DI LEGGE LA PROPRIETA' DI QUESTO DISEGNO/COPIE O MICROFILM O DERIVATI DA ESSO/CON DIVIETO DI RIPRODURLO O DI RENDERLO COMUNQUE NOTO A TERZI O A DITTE CONCORRENTI SENZA LA SUA AUTORIZZAZIONE</small>					File . mi			lasA4					