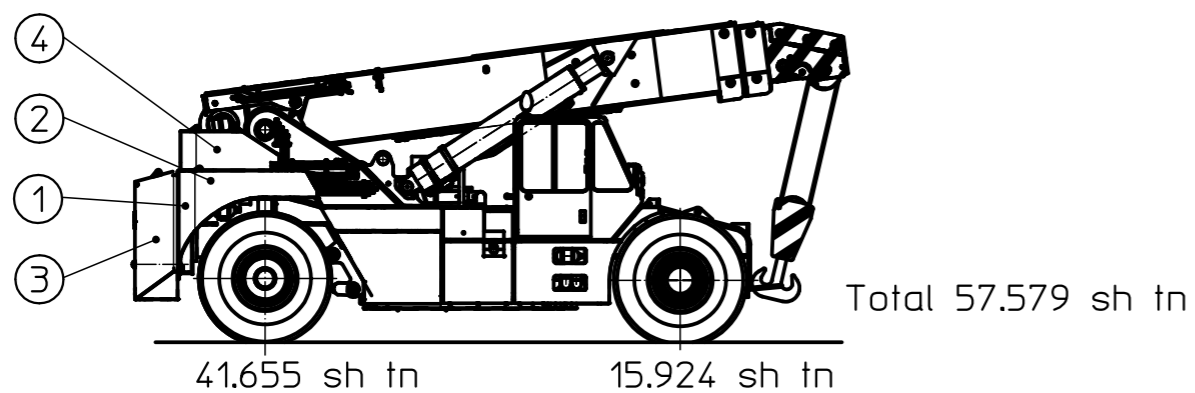
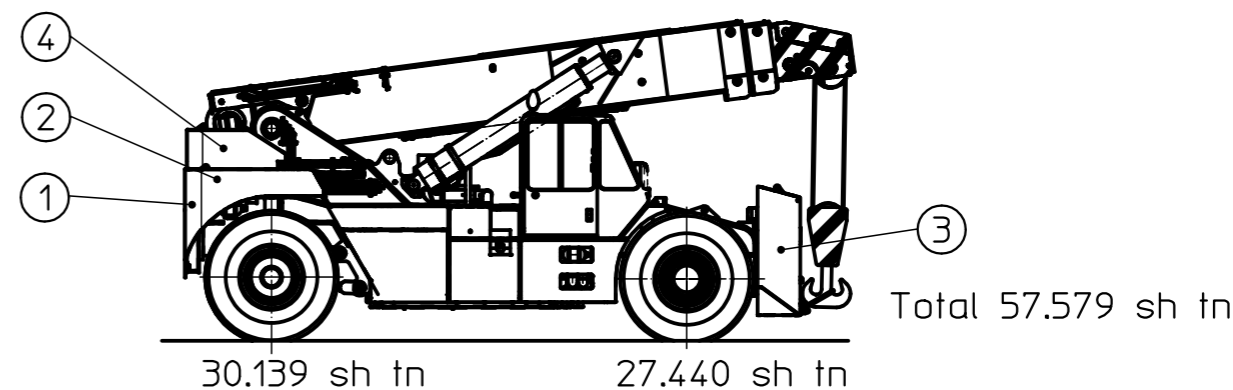
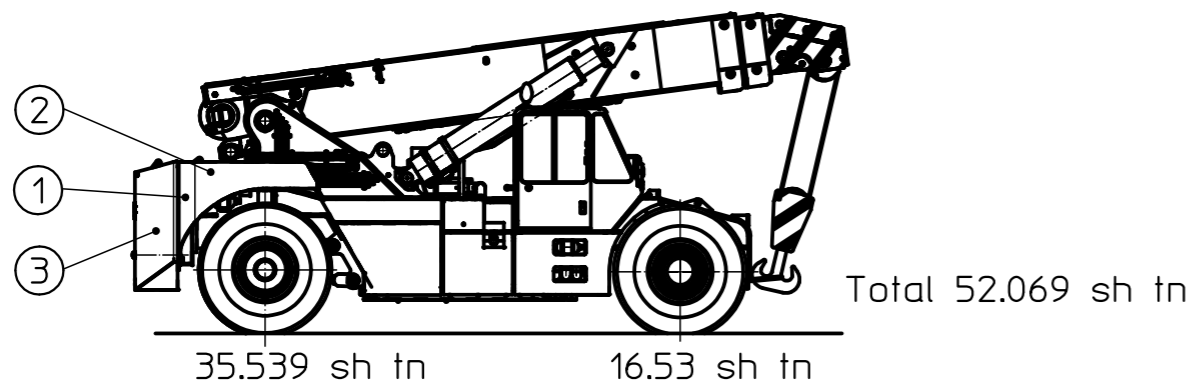
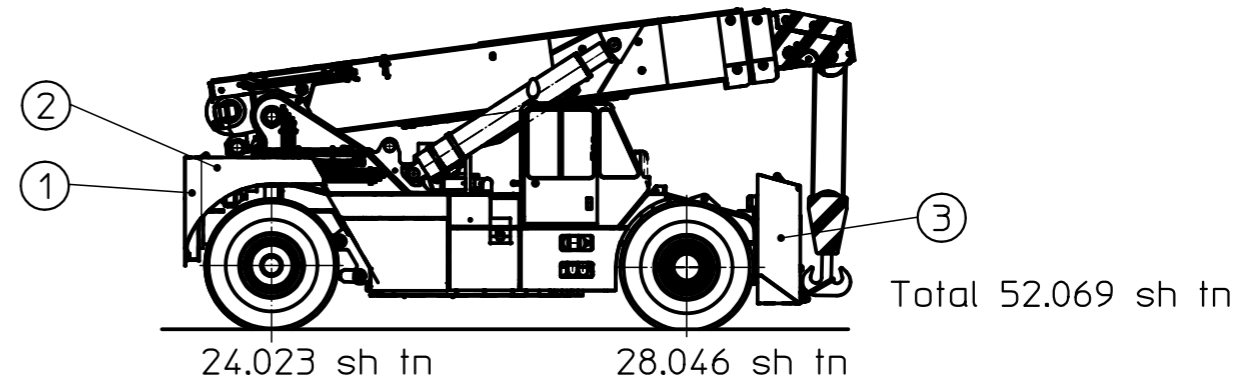
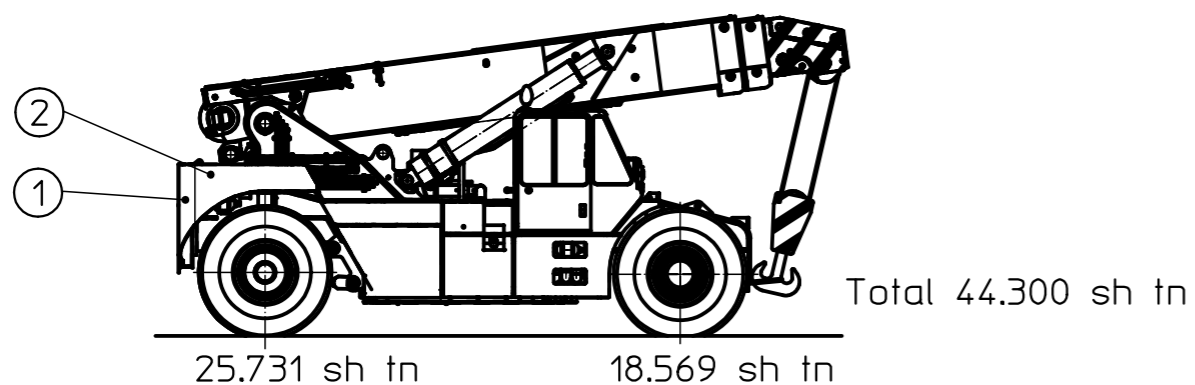
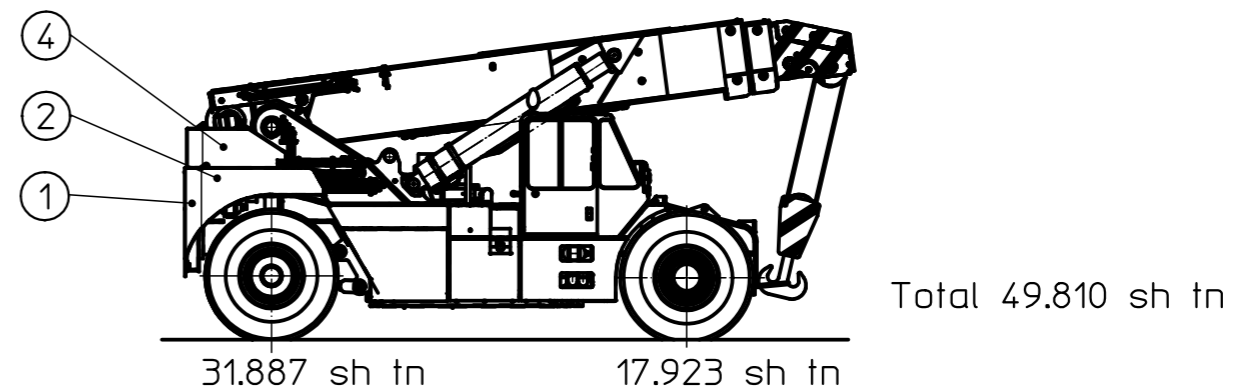
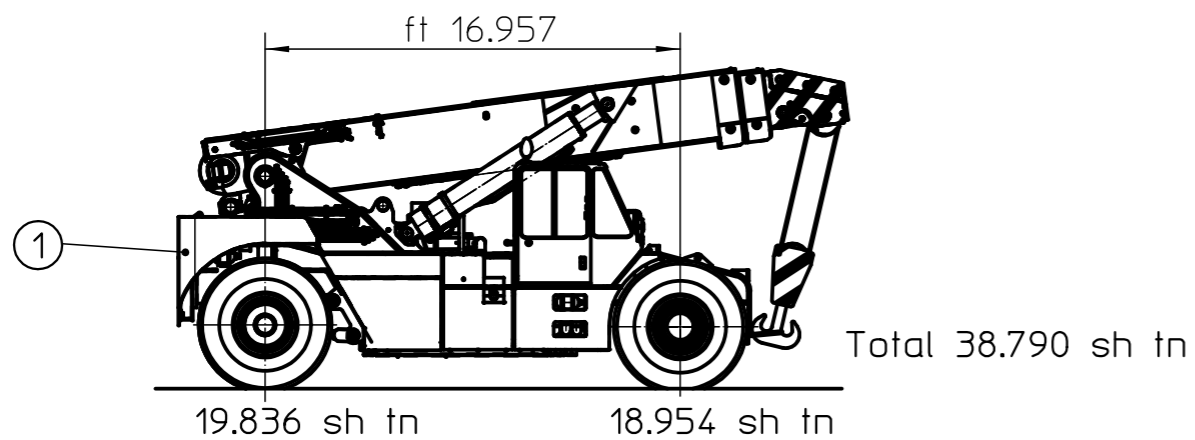


TOTAL WEIGHT AND WEIGHT ON AXLES WITH VARIOUS COUNTERWEIGHT



- ① FIX COUNTERWEIGHT 1.212 sh tn
- ② AUXILIARY COUNTERWEIGHT 2.755+2.755 sh tn
- ③ EXTRA COUNTERWEIGHT 7.769 sh tn
- ④ TOP COUNTERWEIGHT 2.755+2.755 sh tn

REV.	DALLA MACCH.	ALLA MACCH.	DESCRIZIONE	DATA	FIRMA	DATA	FIRMA	DATA	FIRMA	DATA	FIRMA
				GRF		PRG		PRC		RTO	
SOSTI-TUISCE			TRATTAMENTI SUPERFICIALI			RAGGI NON QUOTATI 0,5		SMUSSI NON QUOTATI 1x45°		RUGOSITA' R _a in μm	
SOSTI-TUITO DA			TRATTAMENTI			QUOTE SENZA INDICAZIONE DI TOLLERANZA		Classe di tolleranza UNI ISO 2768-mH		12,5 / 3,2 / 0,8 / 0,2	
			MATERIALE					SCALA 1:100		QUANTITA'	
			PESO ~kg	DENOMINAZIONE Schema macchina con pesi sugli assi Inglese - Unità anglosassoni			DIS. 106769-1		GR. 33		
LA DITTA SI RISERVA A TERMINE DI LEGGE LA PROPRIETA' DI QUESTO DISEGNO/COPIE O MICROFILM O DERIVATI DA ESSO/CON DIVIETO DI RIPRODURLO O DI RENDERLO COMUNQUE NOTO A TERZI O A DITTE CONCORRENTI SENZA LA SUA AUTORIZZAZIONE			AUTOGRU 60tm			DIMENSIONI TESTI 3		A3 laser			